

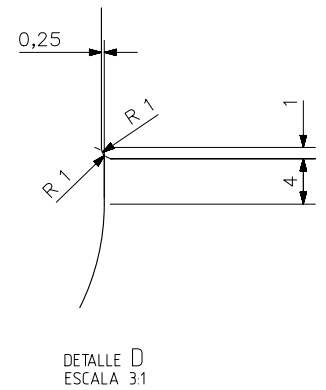
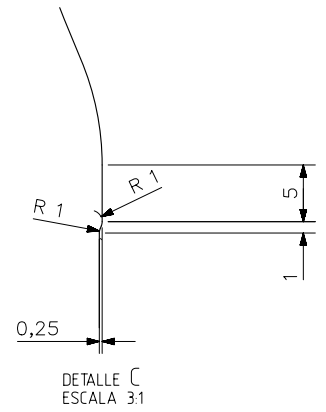
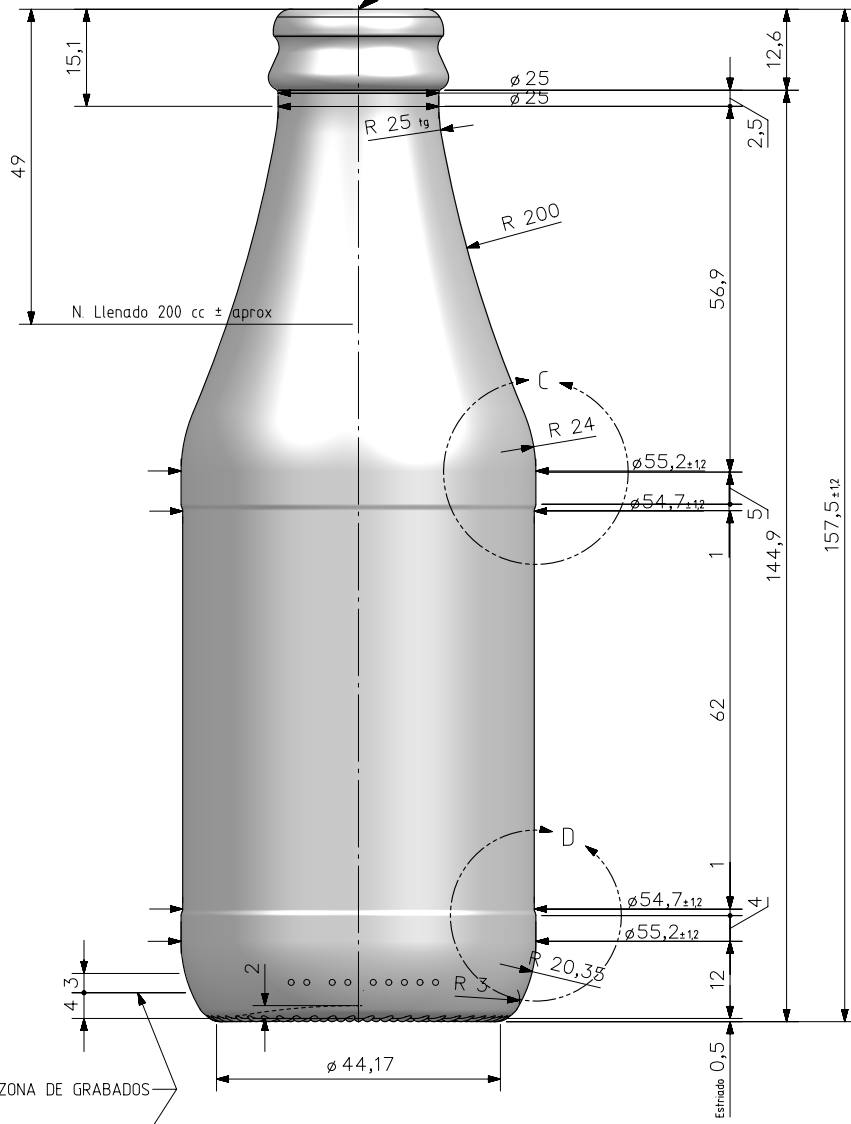
LACTEOS 20 CL

Características del producto:

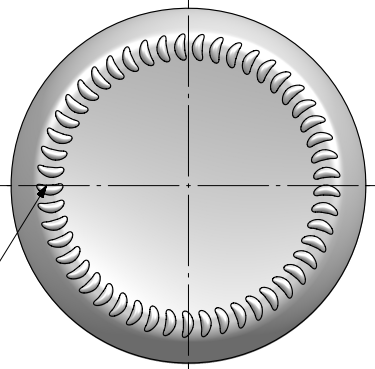
| | |
|---------------------|---|
| Código | 1923/101 |
| Capacidad | 223 ml |
| Boca | CORONA 26 BAJA |
| Colores |  |
| Peso | 130 gr |
| Altura total | 157.50 mm |
| Diámetro | 55.20 mm |
| Palé | 5.733 unidades |



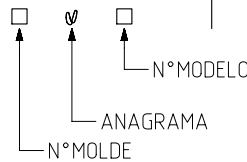
BOCA CORONA 26 BAJA




ZONA DE GRABADOS



VISTA DEL FONDO



| | | | | | | |
|--|-----------------------------|------------|------------|--|------------------------|--|
| | | | | Peso aprox / Weight approx | 130 gr |  <p>Product Design Office www.vidrala.com</p> |
| | | | | Capacidad N. llenado / Fillpoint Capacity | 200 cc ± aprox a 49 mm | |
| | | | | Capacidad a verter / Brimfull Capacity | 223 cc ± | |
| | | | | Cámara expansión / Vacuity | 11,5 % 23 cc | |
| A1 | Carbonatación antes 3,5 | 28-02-22 | AEA | Recipiente medida / Meas cap | NO | Dibujado / Des: A. Etxebarria CAD: 6965-A1prt |
| A | Carbonatación antes 0 | 28-08-13 | AEA | Angulo de volcado / Tilt angle | 20,7° | Fecha / Date: 13/10/10 Anula / Annuls: 6965-2 |
| Rev | Modificación / Modification | Fecha/Date | Firma/Sign | Carbonatación / Gas vol | 1,6 Vol CO2 máx | Escala / Scale: 1/1 N° Plano: 6965-A1 Drawing N°: 61,6% |
| Este plano es propiedad de Vidrala, no puede ser reproducido ni comunicado sin nuestro permiso. Las cotas no toleradas son aproximadas. Specification agreements are based on tolerated dimensions only. Do not scale drawing, copyright reserved. Not to be copied in whole or part without written permission from vidrala. All dimensions are in millimeters. | | | | Presión larga duración / Long Term pressure: 4 Bar Max | Páster: SI | Modelo: 1923/101 |
| | | | | Resistencia. choque térmico / Thermal Shock Max: | 42 °C | LACTEOS 20CL |