

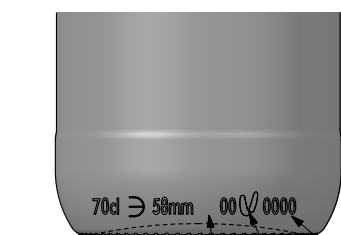
ESCOCIA EVOLUCIÓN 70 CL

Características del producto:

| | |
|---------------------|---|
| Código | 2726/481 |
| Capacidad | 700 ml |
| Boca | BVP 31,5 H |
| Colores |  |
| Peso | 340 gr |
| Altura total | 276.70 mm |
| Diámetro | 75.20 mm |
| Palé | 1.624 unidades |



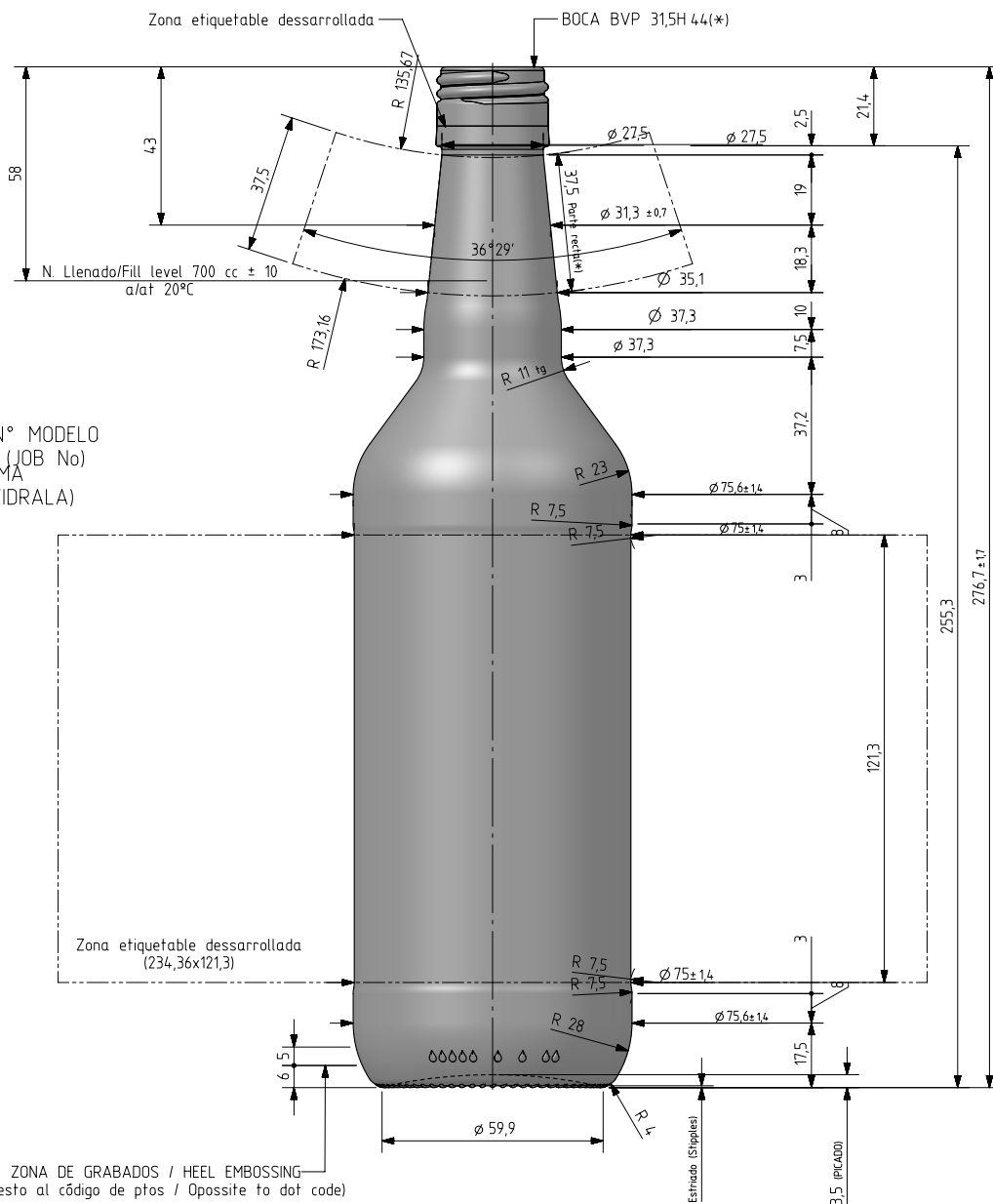
Ángulo de despegue de cuello no cumple norma (*) para mantener parte recta



VISTA TRASERA (BACK VIEW)

N° MODELO (JOB No)
ANAGRAMA (PUNTMARK VIDRALA)

N° MOLDE (CAVITY NUMBER)

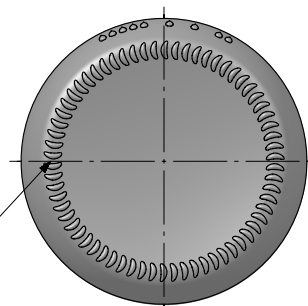


70d ± 58mm 00 0000 FRONTAL (FRONT VIEW)


N° MOLDE (CAVITY NUMBER)

N° MODELO (JOB No)

ANAGRAMA (PUNTMARK VIDRALA)



VISTA DEL FONDO (BOTTOM VIEW)

| | | | | | | | |
|--|-----------------------------|------------|------------|--|---------------------|---|--|
| | | | | Peso aprox / Weight approx | 340 gr |  | Product Design Office www.vidrala.com |
| | | | | Capacidad N. llenado / Fillpoint Capacity | 700 cc ± 10 a 58 mm | | |
| | | | | Capacidad a verter / Brimfull Capacity | 723 cc ± aprox | Dibujado / Des. AETxebarria | CAD: 7767-Bprt |
| | | | | Cámara expansión / Vacuity | 3,3 % 23 cc | Fecha / Date: 10-05-18 | Anula / Annuls: |
| | | | | Recipiente medida / Meas cap | SI | Escala / Scale: 1:1 | N° Plano: 7767-B |
| | | | | Ángulo de volcado / Tilt angle | 16,2° | Retornable / Returnable NO | Drawing N°: 62,8% |
| Rev | Modificación / Modification | Fecha/Date | Firma/Sign | Carbonatación / Gas vol | 0,0 Vol CO2 máx | Modelo: 2726/481 | ANGLAIS EVOLUCIÓN 70CL HIGH |
| Este plano es propiedad de Vidrala, no puede ser reproducido ni comunicado sin nuestro permiso. Las cotas no toleradas son aproximadas. Specification agreements are based on tolerated dimensions only. Do not scale drawing, copyright reserved. Not to be copied in whole or part without written permission from vidrala. All dimensions are in millimeters. | | | | Presión larga duración / Long Term pressure: 0 Bar Max | Páster: NO | | |
| | | | | Resistencia. choque térmico / Thermal Shock Max: | 42 °C | | |